

SISTEMA "TORO 25" - TUBOS Y ACCESORIOS DE TUBERÍA DE PPR

FICHA TÉCNICA PARA EL TUBO PP-R / EvO PN10

APLICACIONES

El uso de Tubos de PP-R / EvO PN10 del sistema TORO 25 es universal: agua fría, agua potable, líquidos residuales, líquidos químicos, aire comprimido, sistema de aire acondicionado, etc.

Las aplicaciones se refieren a construcciones civiles (pisos, bloques de pisos, hospitales, escuelas, etc.), construcciones comerciales (hoteles, restaurantes, piscinas, grandes almacenes, oficinas, etc.), construcciones industriales (fábricas, instalaciones técnicas, climatización, etc.) y navales (astilleros,

DIMENSIONES Y TOLERANCIAS

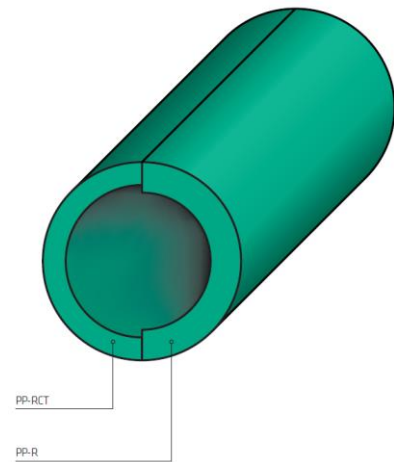


d. 20mm - 63mm:

TUBO DE PP-R - PN10 - SDR11/S5 - CLASS 1/10 bar

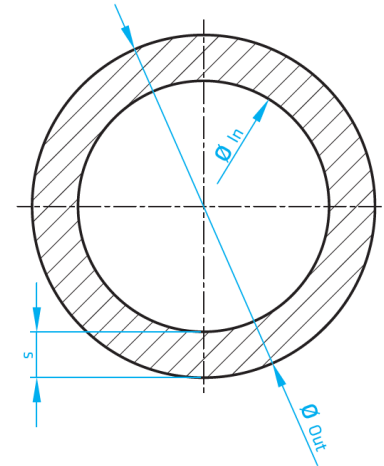
d. 75mm - 250mm:

TUBO DE PP-RCT - PN10 - SDR17/S8 - CLASS 1/10 bar



PN 10

Ø Externo External Ø mm	Ø Interno Inside Ø mm	Espesor Thickness (Tolerance Tolerances) mm	Tolerancias Ø Ext. Tolerances Ext. Ø mm	Peso Weight Kg/m
PPR - PN10 - SDR11/S5 - CLASS 1/10 bar				
20	15,8	2,1 (+0,4)	+0,3	0,112
25	20,0	2,5 (+0,5)	+0,3	0,168
32	26,2	2,9 (+0,5)	+0,3	0,269
40	32,6	3,7 (+0,6)	+0,4	0,415
50	40,8	4,6 (+0,7)	+0,5	0,643
63	51,4	5,8 (+0,8)	+0,6	1,015
EvO - PN10 - SDR17/S8 - CLASS 1/10 bar				
75	66,0	4,5 (+0,7)	+0,7	0,980
90	79,2	5,4 (+0,8)	+0,9	1,450
110	96,8	6,6 (+0,9)	+0,9	2,150
125	110,2	7,4 (+1,0)	+1,2	2,750
160	141,0	9,5 (+1,2)	+1,5	4,400
200	176,2	11,9 (+1,4)	+1,8	6,800
250	220,4	14,8 (+1,7)	+2,3	10,500



SISTEMA "TORO 25" - TUBOS

Y ACCESORIOS DE TUBERÍA DE PPR

FICHA TÉCNICA PARA EL TUBO PP-R / EvO PN10

CARACTERÍSTICAS TÉCNICAS DEL MATERIAL Y NORMATIVA

			PP-R 100 TORO 25
Características Properties	ISO/DIN/DSC	Unidad de medida Unit of measure	Valores Values
Físicas / Physical			
Densidad / Density	ISO 1183	g/cm ³	0,897
Índice de fluidez / Melt flow rate (MFR) [190 °C/5.0 Kg]	ISO 1133	g/10 min	0,500
Índice de fluidez / Melt flow rate (MFR) [230 °C/2.16 Kg]	ISO 1133	g/10 min	0,300
Índice de fluidez / Melt flow rate (MFR) [230 °C 5,0 Kg]	ISO 1133	g/10 min	1,300
Mecánicas / Mechanical			
Módulo de elasticidad / Tensile Modulus (Young) [23 °C, v=1mm/min, Secant]	ISO 527-1-2	MPa	850
Tensión de fluencia / Tensile Stress at Yield (23 °C, v=50mm/min)	ISO 527-1-2	MPa	24,0
Deformación de fluencia / Tensile Strain at Yield (23 °C, v=50mm/min)	ISO 527-1-2	%	13,0
Clasificación MRS / MRS Classification	ISO 9080	MPa	10,0 (PP100)
Impacto / Impact			
Resistencia a los impactos - Charpy / Charpy notched impact strenght (0 °C)	ISO 179	kJ/m ²	12,0
Resistencia de superficie / Surface resistance	DIN 53482	Ω	> 10 ¹³
Resistencia de masa / Mass resistance	DIN 53482	Ω cm	> 10 ¹⁶
Rigidez dieléctrica / Dielectric strenght	DIN 53483	KV/mm	75,0
Dureza / Hardness			
Dureza de indentación de bola / Ball indentation hardness (H 132/30)	ISO 2039-1	MPa	45,0
Térmicas / Thermal			
Temperatura de fusión / Melting temperature	DSC	°C	139
Temperaturas Vicat / Vicat softening temperature (VIST/A/50 K/h [10 N])	ISO 306	°C	132

El Sistema de Tuberías de PPR “TORO 25” cumple las siguientes normas:

- ✓ SGBP-Singapore Green Building Product
- ✓ ABS (Instalación en construcción naval y para instalaciones en alta mar)
- ✓ DNV-GL (Instalación en construcción naval y para instalaciones en alta mar)
- ✓ Bureau Veritas (conformidad con la normas EN ISO 15874-2-3-5:2013 and UNI EN ISO 15494:2015)
- ✓ Normas alemanas DIN 8077, 8078 y 16962
- ✓ Normas UNI EN 11861-15:2003 e ISO 8795:2001 para la conducción de agua potable y fluidos destinados al consumo humano
- ✓ Normas UNI EN ISO 9308-1:2017 / 7899-2:2003 / 16266:2008 y UNICHIM 1037:2004 para los Tubos TORO 25 HC con capa bactericida interior